

产品编码

UARA.2401

车辆类型

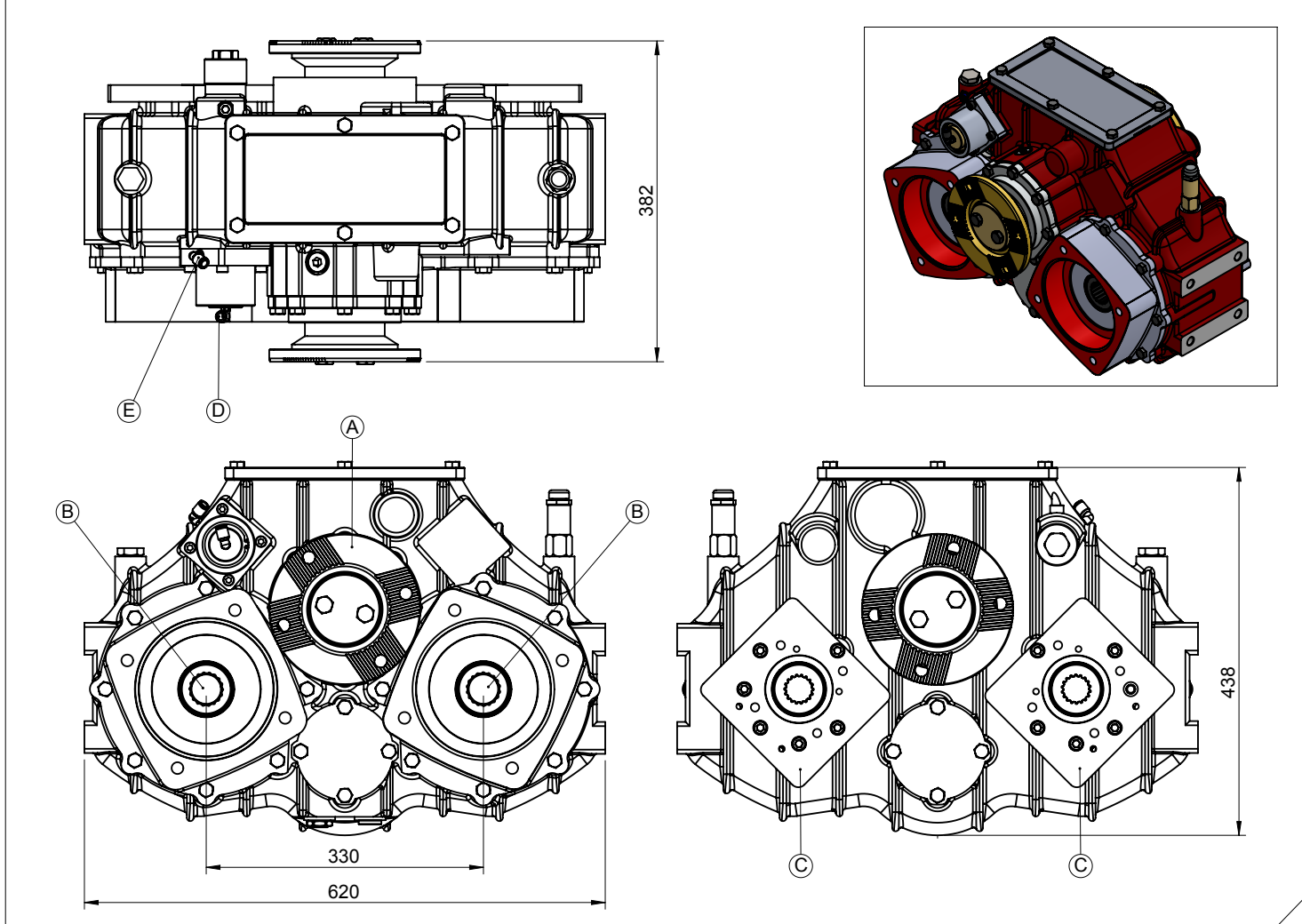
用于混凝土泵送

分动箱类型

垂直重载荷断轴取力器



产品示意图



组件详情

- A: DIN 150 (KV150, 4洞), DIN180 (KV180,4洞), DIN180 (8洞)
- B: 混凝土泵
- C: 泵输出: 2P1, 齿轮输出
- D: 进气口 R1/4" 结合 - 主驱动
- E: 进气口 R1/4" 结合 - 主驱动

技术参数

输出	最大功率	最大扭矩		速比	安装类型	控制类型
	@1000轉	Nm	Kgm			
1	850	26.487	2700	1/1	断轴	气动
2	420	1337	136	1/1.25	重量	旋向
3	62	580	57	1/1.25		
4					195 kg	顺时针



办公室
 电话号码: +90 312 354 05 39
 传真: +90 312 354 34 59
 7. Sokak No: 9
 Ostim / ANKARA
 电子邮: info@kozmaxsan.com.tr

工厂
 电话号码: +90 312 267 39 71
 传真: +90 312 267 38 72
 AOS. 1. OSB. Erkunt Cad. No: 6
 Sincan / ANKARA
 网站: www.kozmaxsan.net